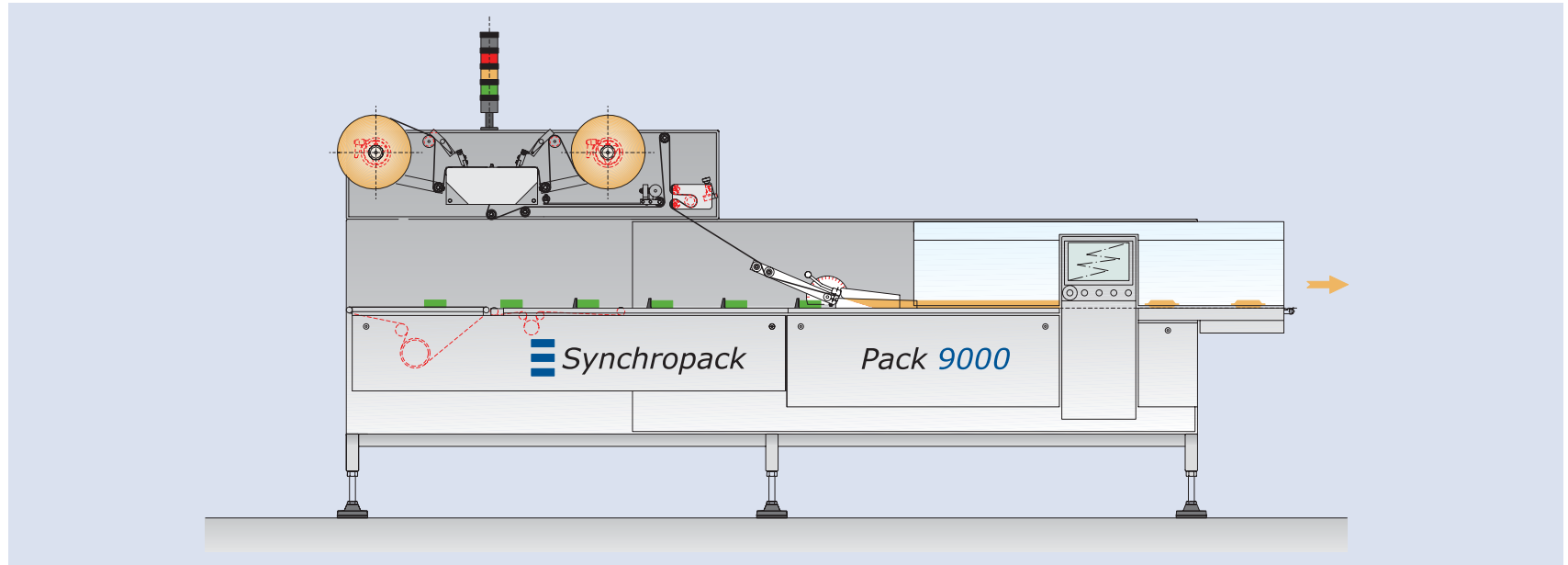
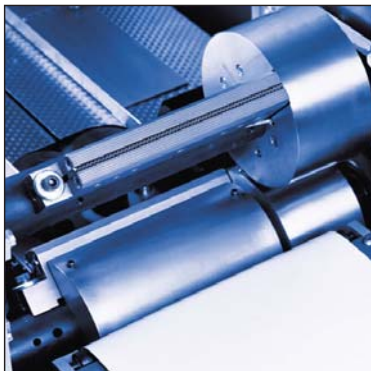
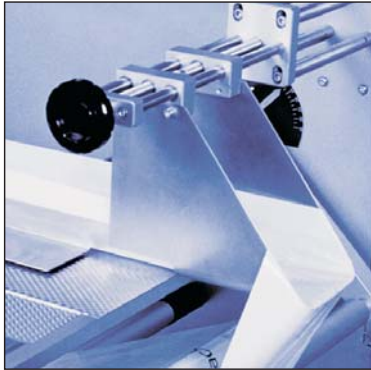


## ENVOLVEDORA FLOW-PACK / FLOW-WRAPPER / ENVELOPPEUSE FLOW-PACK



La **Pack 9000** (bobina superior) es la Envolvedora Flowpack Electrónica que propone Synchropack para **productos regulares**, para **muy altas producciones**, con alimentaciones automáticas y múltiples cambios de formato.

Diseño en voladizo, construcción modular, flexibilidad y altas prestaciones, facilidad de uso y cambio de formato, mínimo mantenimiento y control electrónico total, son las principales características de éste modelo de envolvedora.

Sobre esta plataforma común, se han desarrollado múltiples configuraciones que, combinadas con la gran variedad de accesorios disponibles, hacen que la **Pack 9000** se adapte a los productos más diversos así como a las más altas exigencias de los distintos entornos productivos.

Nuestra larga experiencia nos permite ofrecer también, un gran número de alimentadores y accesorios para la mas amplia variedad de productos.

The **Pack 9000** (top film reel holder) is the Electronic Flowpack Machine proposed by Synchropack to wrap **regular products**, for **very high production runs**, with automatic feeding and multiple format changes.

Cantilever design, Modular construction, High flexibility & Performance, Ease of operation & Changeover, Low maintenance cost and full electronic control, are the main features of this model of wrapping machine.

This common platform has been used to develop multiple configurations that combined with a wide range of available accessories allow the **Pack 9000** to be adapted to many different products as well as to the most demanding requirements in all kind of production environments.

Our large experience also enables us to offer a wide number of accessories and feeding systems for the greatest variety of different products.

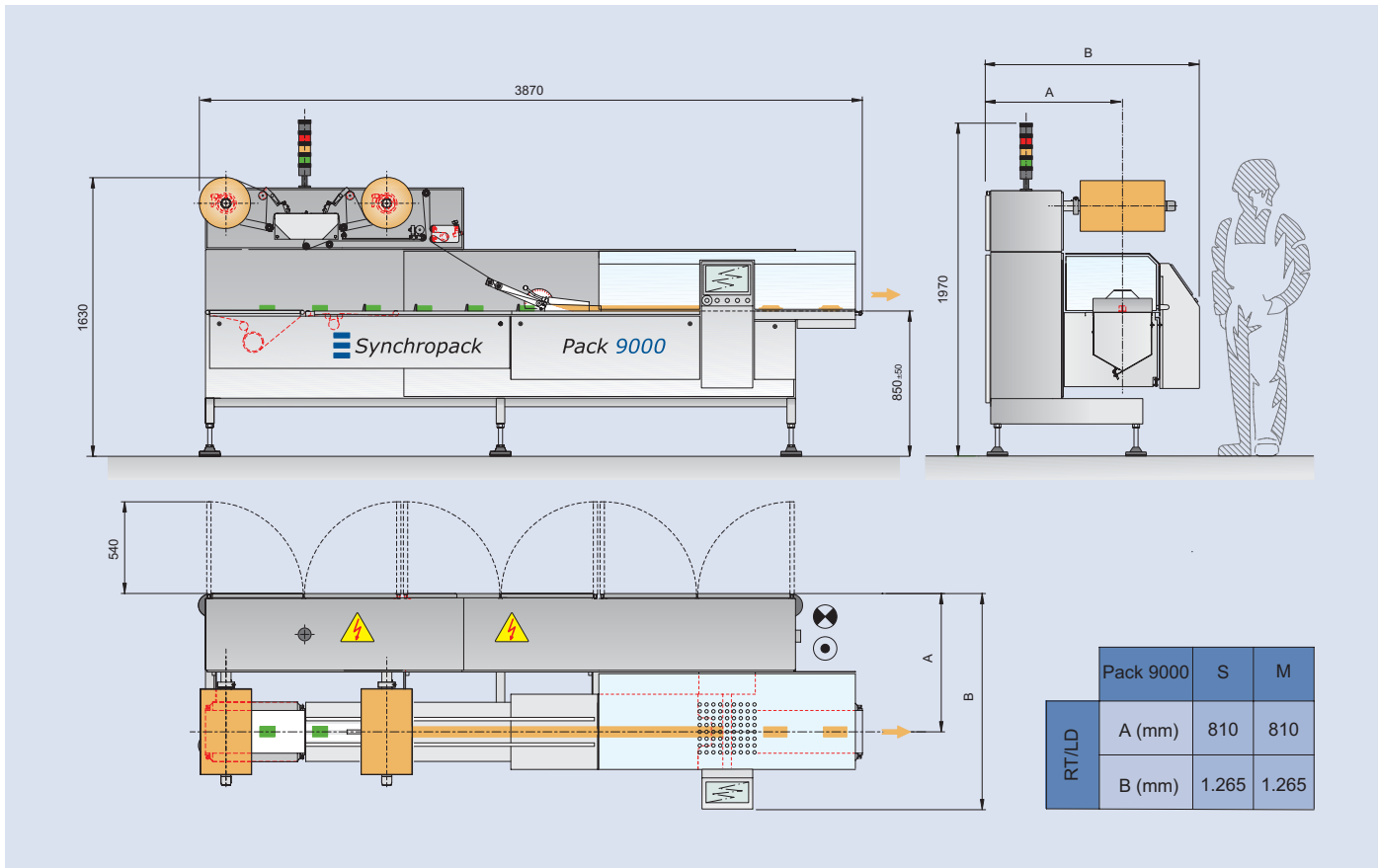
La **Pack 9000** (bobina en position supérieure) est l'Enveloppeuse Flowpack Electronique que Synchropack propose pour les **produits réguliers**, pour les **très hautes productions**, avec alimentation automatique et les changements multiples de format.

Un dessin en balcon, une construction robuste, un minimum de maintenance, un maximum de flexibilité et de facilité d'utilisation et un control électronique total, voilà les principales caractéristiques de ce nouveau modèle de machine enveloppeuse.

Cette plate-forme commune est utilisée pour développer plusieurs configurations, lesquelles, en combinaison avec une grande variété d'accessoires disponibles, permettent à la **Pack 9000**, de s'adapter aux différents produits ainsi qu'aux plus grandes exigences techniques et aux différents environnements de production.

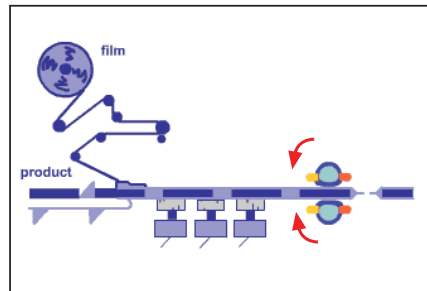
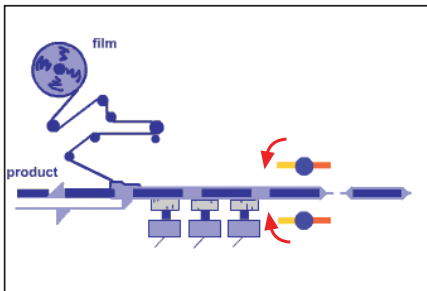
Notre grande expérience nous permet aussi de vous offrir toute une variété de systèmes d'alimentation et d'accessoires pour une large gamme de produits.

## ENVOLVEDORA FLOW-PACK / FLOW-WRAPPER / ENVELOPPEUSE FLOW-PACK



RT - Rotary

LD - Long Dwell



VERSIONS	
<b>Tipo de Film - Film Type - Type de Film</b>	
<b>THERMO</b> (Para films termo sellables / For heatsealable films / Pour films thermo-soudables)	X
<b>POLY</b> (Para films de Polietileno / For Polyethylene films / Pour films de Polyéthylène)	-
<b>SHRINK</b> (Para films retráctiles / For Shrinking films / Pour films thermo retractables)	-
<b>COLD SEAL</b> (Para films de sellado en frío / For cold-seal films / Pour films de scellage à froid)	X
<b>Cortador/Soldador - Sealer/Cutter - Coupeur/Soudeur</b>	
<b>RT</b> (Rotativo / Rotary / Rotatif)	X
<b>LD</b> (Long Dwell)	X
<b>Tamaño - Size - Type (RT Version)</b>	
<b>S</b> (Ancho de Film / Film Width / Laize: 300 mm)	X
<b>M</b> (Ancho de Film / Film Width / Laize: 500 mm)	X
<b>L</b> (Ancho de Film / Film Width / Laize: 700 mm)	-
<b>XL</b> (Ancho de Film / Film Width / Laize: 900 mm)	-
<b>Tamaño - Size - Type (Long Dwell Version)</b>	
<b>S</b> (Ancho de Film / Film Width / Laize: 300 mm)	X
<b>M</b> (Ancho de Film / Film Width / Laize: 500 mm)	X
<b>L</b> (Ancho de Film / Film Width / Laize: 700 mm)	-
<b>XL</b> (Ancho de Film / Film Width / Laize: 900 mm)	-
<b>Circulación Producto - Product Flow - Sens du Produit</b>	
<b>LH</b> (De Izquierda a Derecha / From Left to Right / De Gauche à Droite)	S
<b>RH</b> (De Derecha a Izquierda / From Right to Left / De Droite à Gauche)	O
<b>Motorización - Motors - Moteurs</b>	
<b>STD</b> (Todos los motores tipo C/A / All motors A/C type / Tous les moteurs type C/A)	-
<b>SERVO</b> (Todos los motores Servo / All Servo motors / Tous les moteurs Servo)	S

S Serie    
 O Optional    
 X Disponible Available    
 - No Disponible Not Available